



Ø Eje	d	D	D1	L1	L2
TIPO 25-10	10	19	18.1	5.5	20.2
TIPO 25-11	11	22	20.6	5.5	22.2
TIPO 25-12	12	22	20.6	5.5	22.2
TIPO 25-13	13	24	23.1	6	27.2
TIPO 25-14	14	24	23.1	6	27.2
TIPO 25-15	15	28.5	26.9	7	27.2
TIPO 25-16	16	28.5	26.9	7	28.2
TIPO 25-17	17	28.5	26.9	7	28.2
TIPO 25-18	18	32.5	30.9	8	30.2
TIPO 25-19	19	32.5	30.9	8	30.2
TIPO 25-20	20	32.5	30.9	8	30.2
TIPO 25-21	21	37	35.4	8	30.2
TIPO 25-22	22	37	35.4	8	30.2
TIPO 25-23	23	37	35.4	8	32.2
TIPO 25-24	24	37	35.4	8	32.2
TIPO 25-25	25	40.5	38.2	8.5	33.2
TIPO 25-26	26	40.5	38.2	8.5	33.2
TIPO 25-27	27	40.5	38.2	8.5	33.2
TIPO 25-28	28	46.5	43.3	9	36.2
TIPO 25-29	29	46.5	43.3	9	37.2
TIPO 25-30	30	46.5	43.3	9	37.2
TIPO 25-31	31	46.5	43.3	9	37.2
TIPO 25-32	32	46.5	43.3	9	37.2
TIPO 25-33	33	56.5	53.5	11.5	48.2

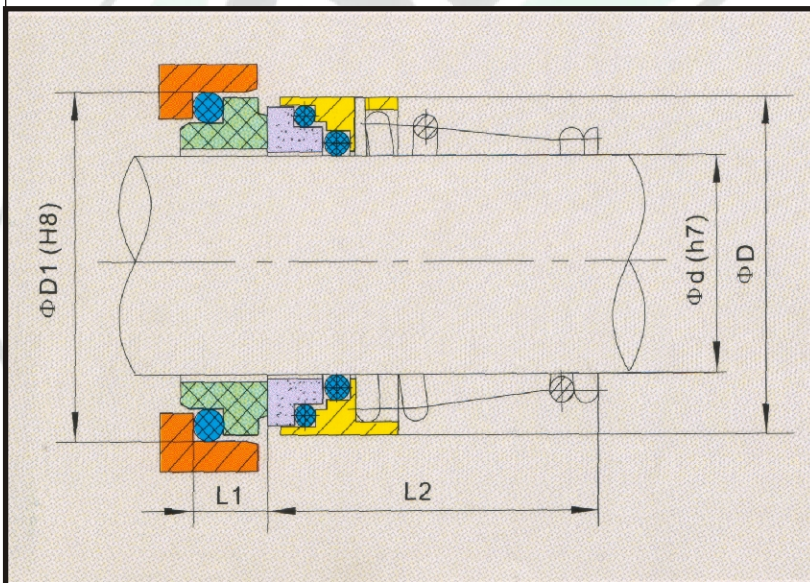
Ø Eje	d	D	D1	L1	L2
TIPO 25-34	34	56.5	53.5	11.5	48.2
TIPO 25-35	35	56.5	53.5	11.5	48.2
TIPO 25-37	37	56.5	53.5	11.5	48.2
TIPO 25-38	38	63	60.5	11.5	48.2
TIPO 25-39	39	63	60.5	11.5	48.2
TIPO 25-40	40	63.5	60.5	11.5	48.2
TIPO 25-42	42	63.5	60.5	11.5	48.2
TIPO 25-43	43	63.5	60.5	11.5	48.2
TIPO 25-44	44	68.5	65.5	11.5	51.2
TIPO 25-45	45	68.5	65.5	11.5	51.2
TIPO 25-48	48	68.5	65.5	11.5	51.2
TIPO 25-49	49	68.5	65.5	11.5	51.2
TIPO 25-50	50	75	72.5	11.5	55.2
TIPO 25-55	55	75	72.5	11.5	57.2
TIPO 25-60	60	83	79.3	11.5	61.2
TIPO 25-65	65	88	84.5	11.5	63.2
TIPO 25-70	70	93	89.5	11.5	63.2
TIPO 25-75	75	98	94.5	11.5	68.2
TIPO 25-80	80	103	99.5	11.5	70.2
TIPO 25-85	85	117	105.5	13.5	72.2
TIPO 25-90	90	122	111.5	13.5	75.2
TIPO 25-95	95	129	116.5	13.5	75.2
TIPO 25-100	100	135	119.5	13.5	85.2

Condiciones de Trabajo

Temperatura: -20°C ~ 200°C
 Presión: ≤ 6 Bar
 Velocidad: ≤ 12m/Seg



TIPO 25



Materiales Combinados

- Anillo estacionario (Carbón/SiC/TC)
- Anillo de rotación (Cerámico/SiC/TC)
- Sello secundario (NBR/EPDM/Vitón)
- Muelle y partes metálicas (Acero)